

Restmüllpressen

Bequem. Flexibel. Wirtschaftlich.

Restmüll ist aufgrund der steigenden Entsorgungskosten ein immer interessanter werdendes Thema. Mit den Strautmann Restmüllpressen reduzieren Sie Ihre Entsorgungskosten und schaffen Platz in der Tonne.



Vorher:

Die lose Sammlung des Restmülls verursacht hohe Entsorgungskosten. Aufwendiges und lästiges „in die Tonne steigen“, um Platz zu schaffen, raubt Zeit und Kraft.

Nachher:

Durch die Verdichtung von Restmüll sparen Sie Entsorgungskosten und Platz ein. Wo vorher zwei oder mehr Mülltonnen nötig waren, reicht mit der Restmüllpresse jetzt eine aus.

Sparen Sie Platz und Müllgebühren!

Restmüllpressen sind in der Hotellerie, Systemgastronomie und öffentlichen Einrichtungen, wie Krankenhäusern, Schulen und anderen sozialen Einrichtungen, nicht mehr weg zudenken. Die langlebigen Pressen ermöglichen eine flexible Innen- als auch Außenaufstellung.

Vorteile auf einen Blick

- Platzeinsparung
- Senkung der Entsorgungskosten
- Volumenreduzierung bis zu 75 %
- Weniger Arbeitsaufwand
- Sauberkeit und Ordnung

Maschinenvorteile

- Langlebige Maschinenkonstruktion
- Verzinktes Pressschild bei der RC
- Keine Belastung der Räder
- Sichere Zwei-Hand Bedienung
- Sichere Fixierung der Behälter in der Maschine

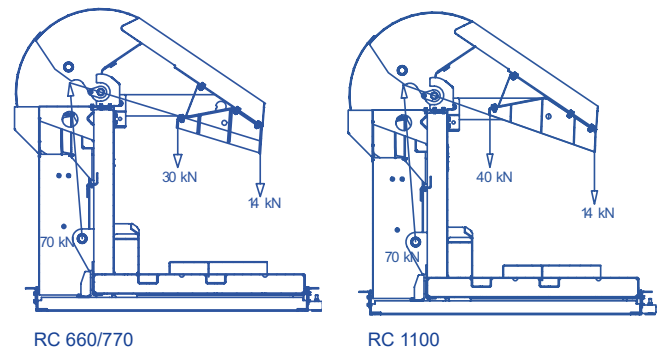
	MT 240	RC 660/770	RC 1100
Presskraft in kN	bis 5	30-70	40-70
Behältergröße in l	240	660, 770	1100
Elektroanschluss	230 V, 50 Hz, 0,37 kW	230 V, 50 Hz, 1,5 kW	230 V, 50 HZ, 1,5 kW

Volumenreduzierung bis zu 75 %

Die Mülltonnenpresse verdichtet die Wertstoffe in 240 l Tonnen. Die Rollcontainerpresse hingegen wird für größere Behälter genutzt. Hier können 660-, 770-, und 1.100 l Container bequem eingesetzt werden.

Wenn die Behälter in der Vorrichtung platziert sind, wird per Zweihandbedienung der Pressvorgang gestartet. Die Rollcontainerpresse hat zusätzlich Fixierarme, die die großen Behälter sicher halten. Durch eine spezielle Maschinenkonstruktion wird während des Pressvorganges kein Druck auf die Räder ausgeübt, so behalten die Behälter ihre lange Lebensdauer.

Das verdichtete Material behält auch nach dem Pressvorgang seine Schütffähigkeit und kann so bequem entsorgt werden.



Zweihandbedienung

Die Zweihandbedienung ist an einer für den Benutzer ergonomischen Bedienhöhe angebracht und gewährleistet eine einfache und sichere Handhabung.



Fixierarme

Über seitliche Arme wird der Rollcontainer fixiert, sodass sich der Behälter während des Pressvorganges nicht verschiebt und hohe Standfestigkeit und Sicherheit gewährleistet sind.



Keine Belastung der Räder

Während des Pressvorganges werden die Behälter durch eine spezielle Maschinenkonstruktion vom Boden angehoben. So werden die Behälter nicht belastet und haben eine lange Lebensdauer.