

LiquiDrainer®  
Entleerung von gefüllten  
Getränkegebinden



**Automatisch. Schnell. Wirtschaftlich.**

## LiquiDrainer®

Der Strautmann LiquiDrainer® entleert Getränkedosen, PET-Flaschen und TetraPak®. Mittels spezieller Rotortechnik wird das Material entleert und gleichzeitig entwertet. Sie sparen Kosten und Zeit ein. Das vorverdichtete Material kann dann per Brikett- oder Ballenpresse verdichtet und weitervermarktet werden.



### 1 Einwurf des Materials

Der LiquiDrainer® kann händisch, per Stapler, Hub-Kippvorrichtung oder auch per Förderband befüllt werden.



### 3 Rotor & Zuführwippe

Die pendelnde Zuführwippe verhindert Brückenbildung.



### 2 Funktionsprinzip

Gefüllte Gebinde werden von der drehenden Rotorwalze eingezogen, geöffnet und ausgepresst.



### 4 Auswurf

Das vorverdichtete Material ist nun entleert und entwertet und kann jetzt mit einer Brikettier- oder Ballenpresse weiter verdichtet werden.



# Sichere Entwertung.

# Flexibel einsetzbar.



**5** Trichter

Der Trichter dient als Sammelbehälter für große Materialmengen.



**7** Abfluss der Flüssigkeiten

Gezielter Abfluss mit integriertem Grobfilterkasten.



**6** Förderband

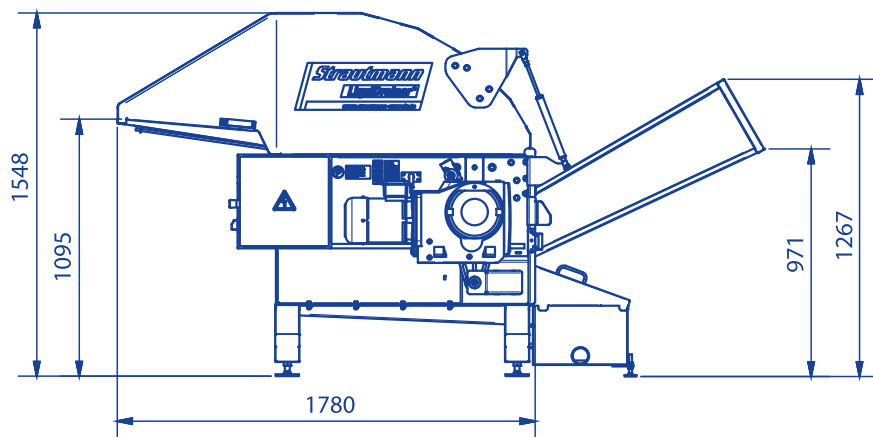
Gefüllte Gebinde werden vom Trichter automatisch über das Förderband zur Maschine gefördert.



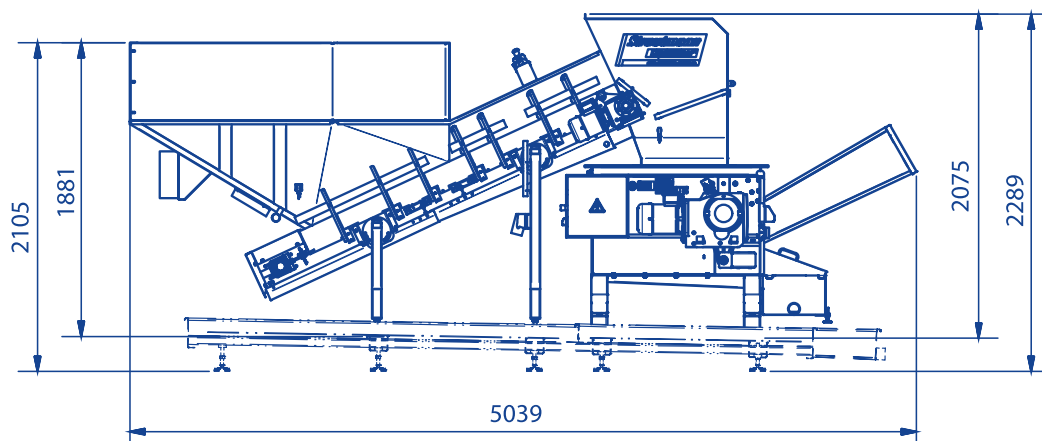
**8** Das Ergebnis

Das Material ist entleert und vorverdichtet.

## LiquiDrainer® – Befüllung per Hand



## LiquiDrainer® – Befüllung per Förderband



Strautmann Umwelttechnik GmbH  
Auf dem Haarkamp 22, 49219 Glandorf



[info@strautmann-umwelt.de](mailto:info@strautmann-umwelt.de)



+49 (0) 5426 80777-0



[www.strautmann-umwelt.de](http://www.strautmann-umwelt.de)